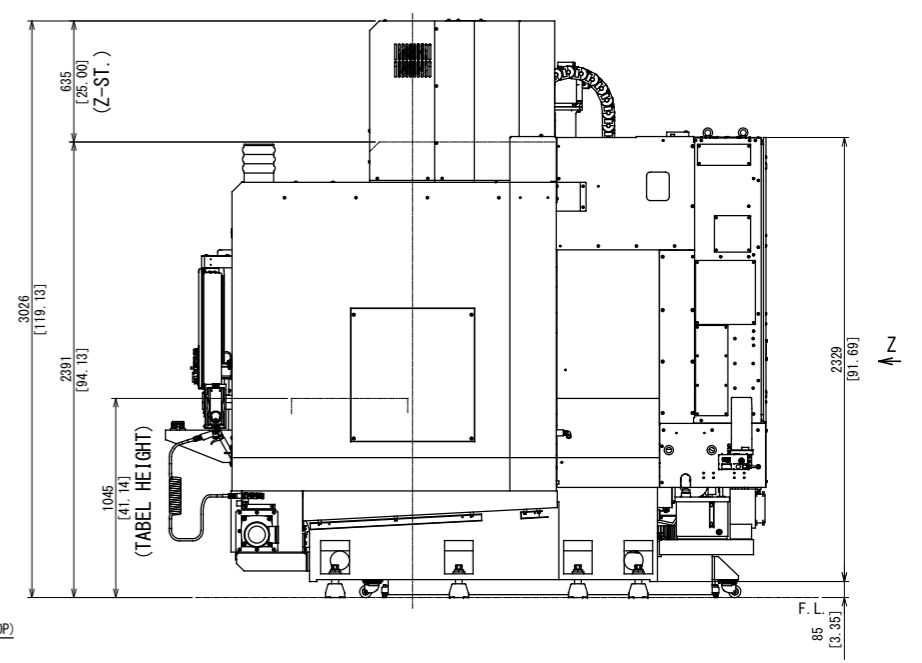
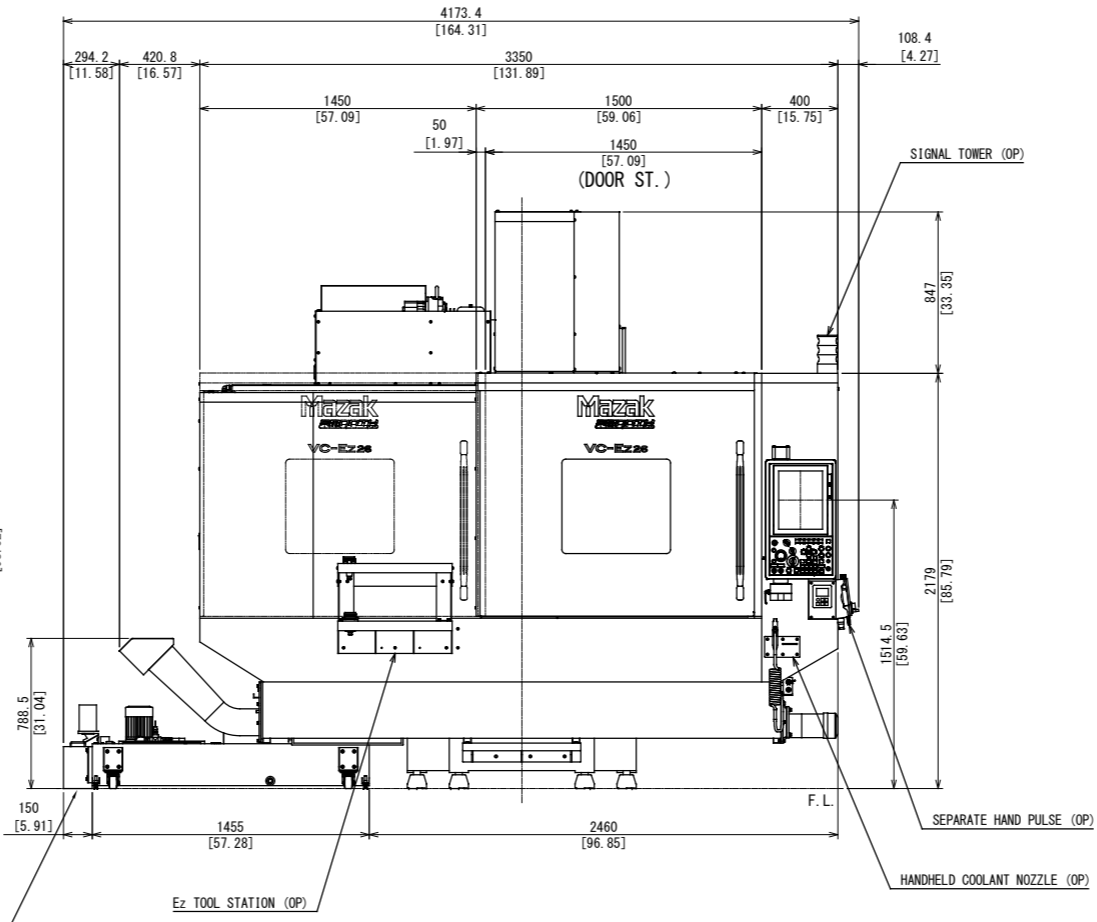
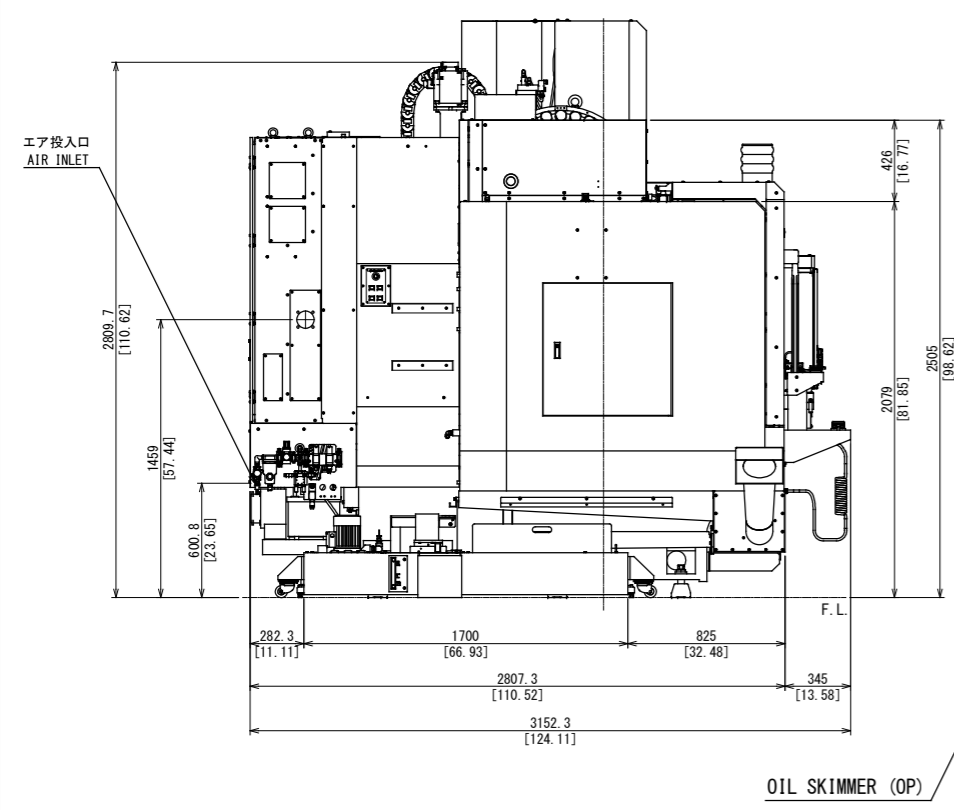
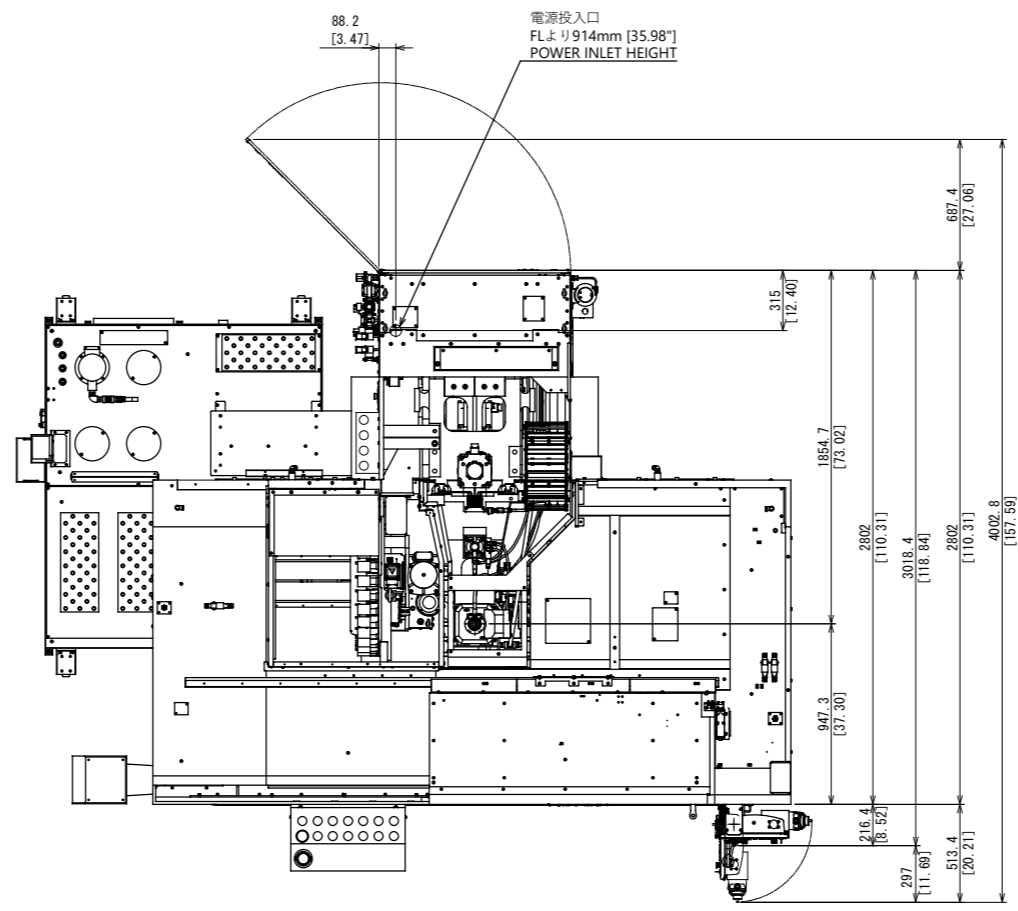
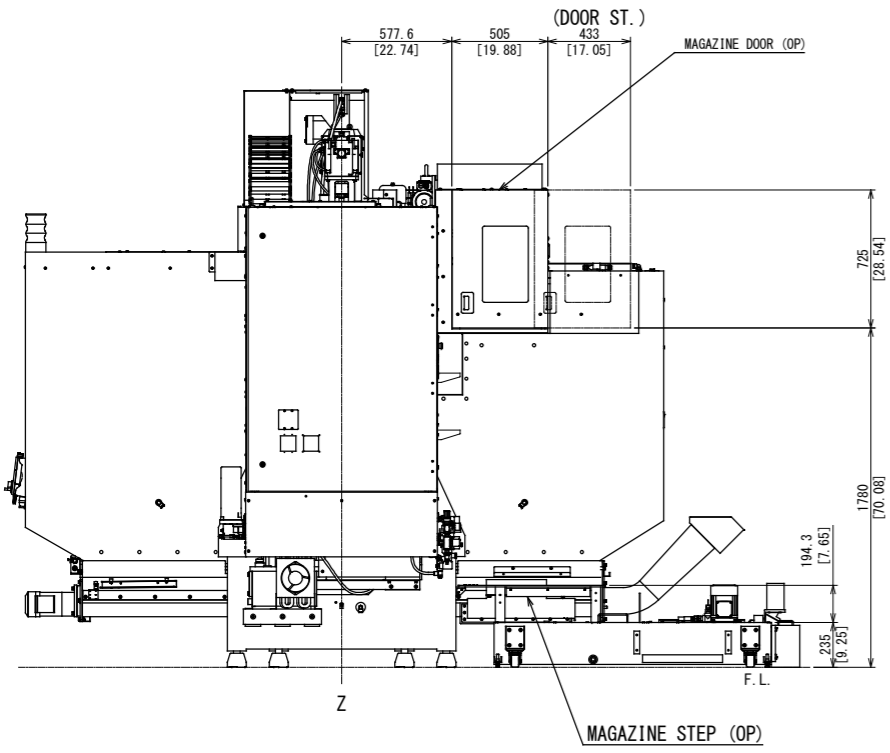


YAMAZAKI MAZAK Corporation has the property of this drawing and the design shown in it, any part of this drawing and design shall not be disclosed to any third party without prior permission of YAMAZAKI MAZAK Corporation.
 ヤマザキマザック株式会社はこの図面および図面に開示された技術情報に関する権利を所有し、
 本図面は、内閣府の承認を受けた特許権に基づき、本図面に記載の技術情報に基づき許可を必要とします。
 本図面に記載の技術情報は、本図面に記載の技術情報に基づき許可を必要とします。
 本図面に記載の技術情報は、本図面に記載の技術情報に基づき許可を必要とします。



THIRD ANGLE PROJECTION			
APP'D	CHK'D	DSGN	DRAWING
012022	012022	012022	012022
K.N	JVM	K.N	T-K.S
SCALE		NAME	
1:14		VC-Ez 26 30T 95cm1 タンク 扉ドア オールコンベヤ仕様本体図	
DRAWING NO.		0 D67 TV C035 0	
QTY	DATE	DC NO.	SIGN