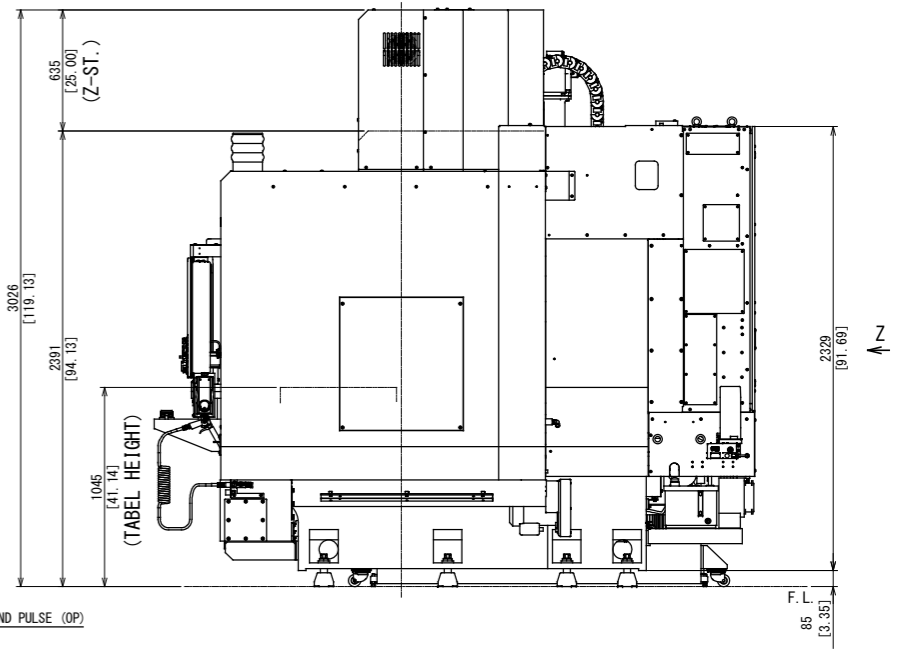
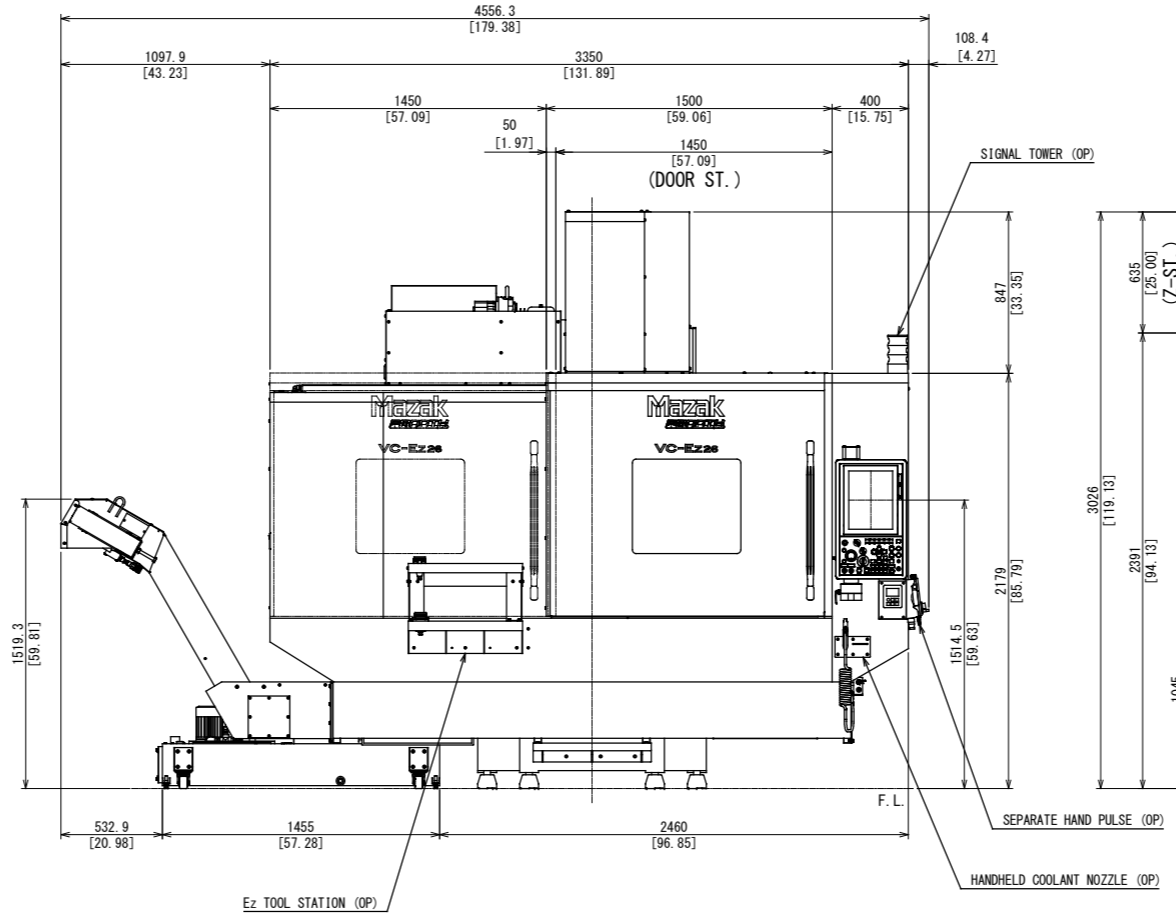
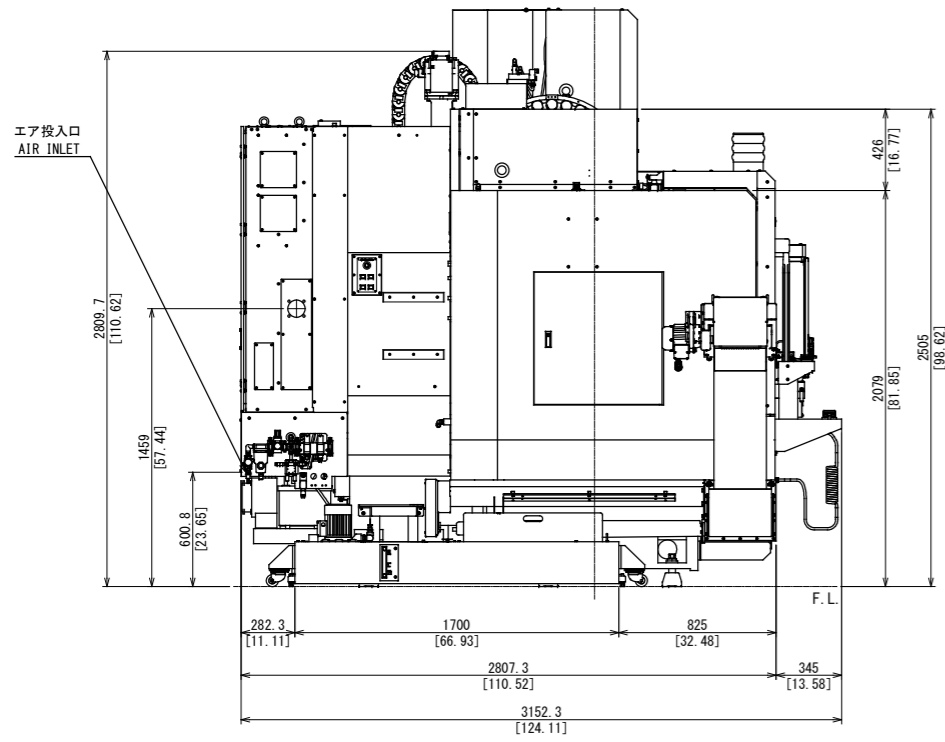
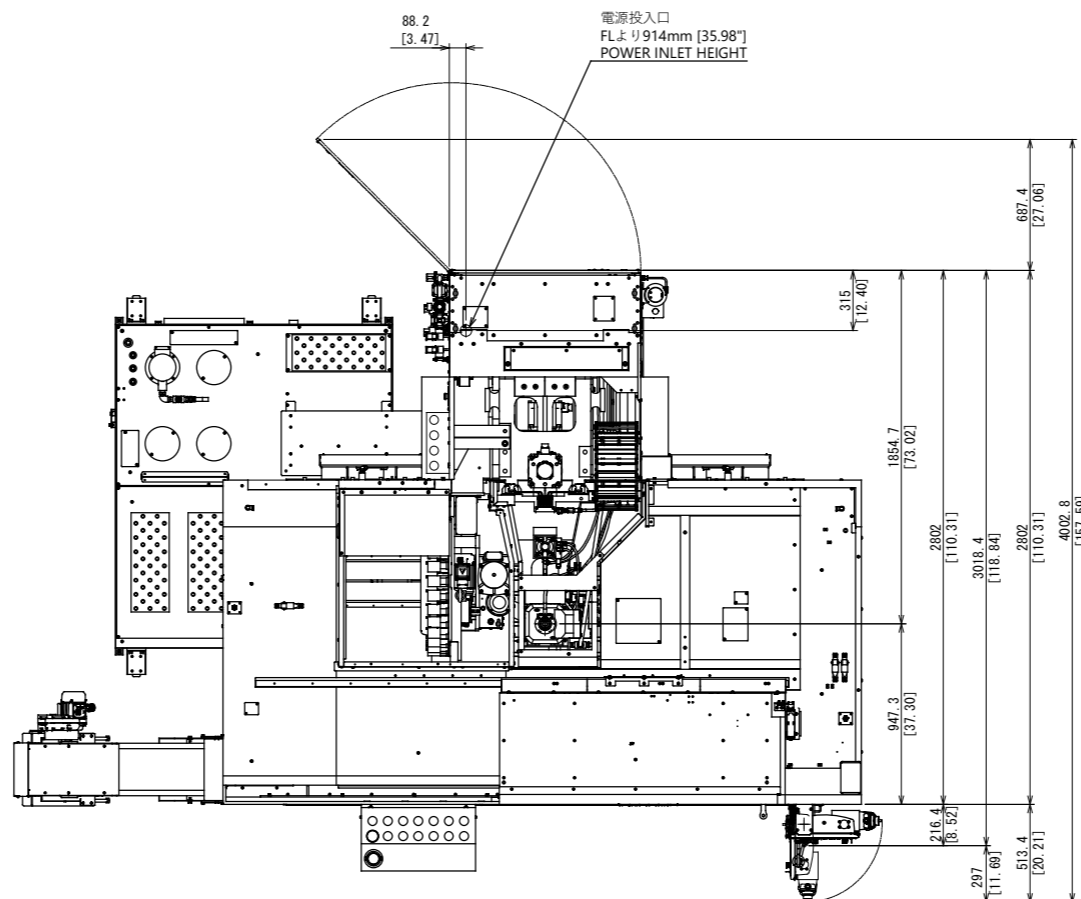
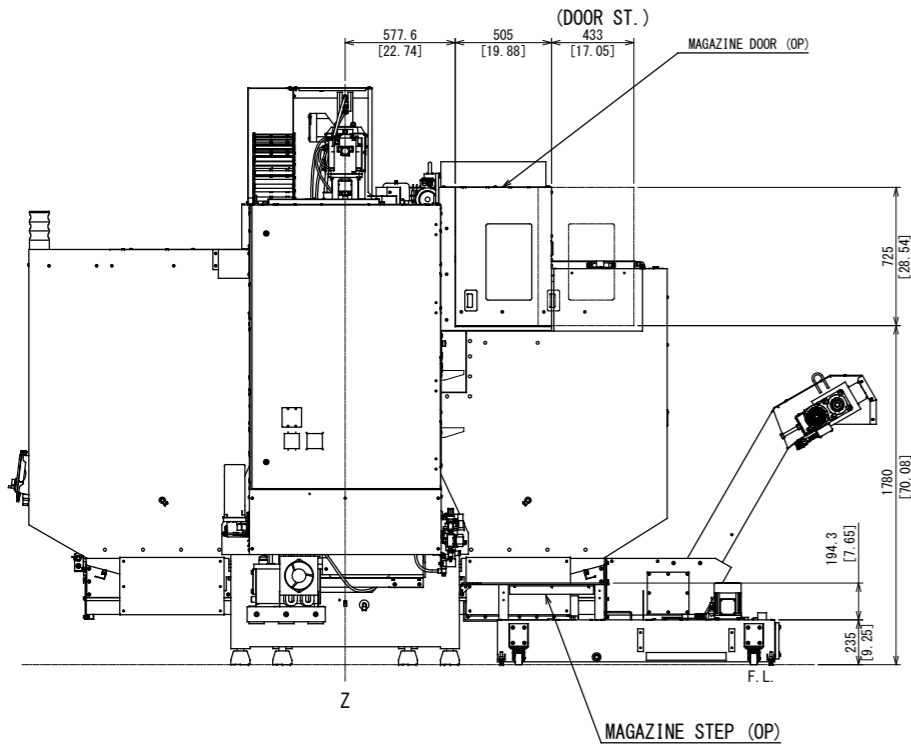


YAMAZAKI MAZAK Corporation has the property of this drawing and the design shown in it. any part of this drawing and design shall not be disclosed to any third party without prior permission of YAMAZAKI MAZAK Corporation.  
 ヤマザキマザック株式会社はこの図面および図面に開示された技術情報に関する権利を所有し、当社の事前の許可なく、その全部又は一部を開示第三者に開示してはならない。

This product is subject to all the applicable Japanese Foreign Exchange and Foreign Trade Law.  
 本製品は「外国為替及外国貿易法」に準拠しますので、外国に輸出する場合には別途に基づく許可を必要とします。



THIRD ANGLE PROJECTION			
APP'D	CHK'D	DSGN	DRAWING
012022	012022	012022	012022
K.N	J.W	K.N	T-K.S
SCALE		NAME	
1:14		VC-Ez 26 30T 95cal タンク 用 ドア センジンコンベア 仕様書	
DRAWING NO.		DRAWING NO.	
0 D67 TV C036		0	