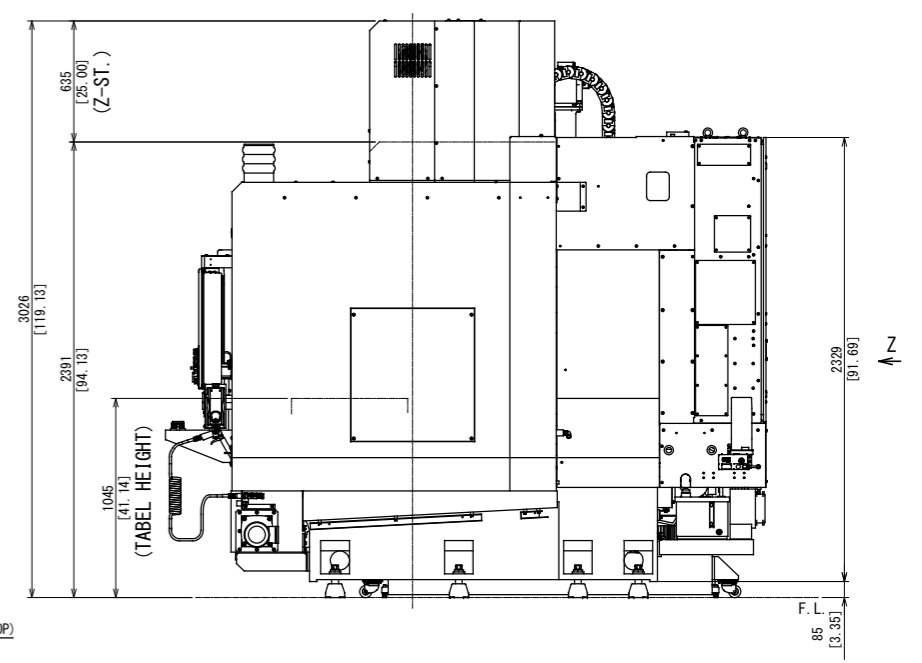
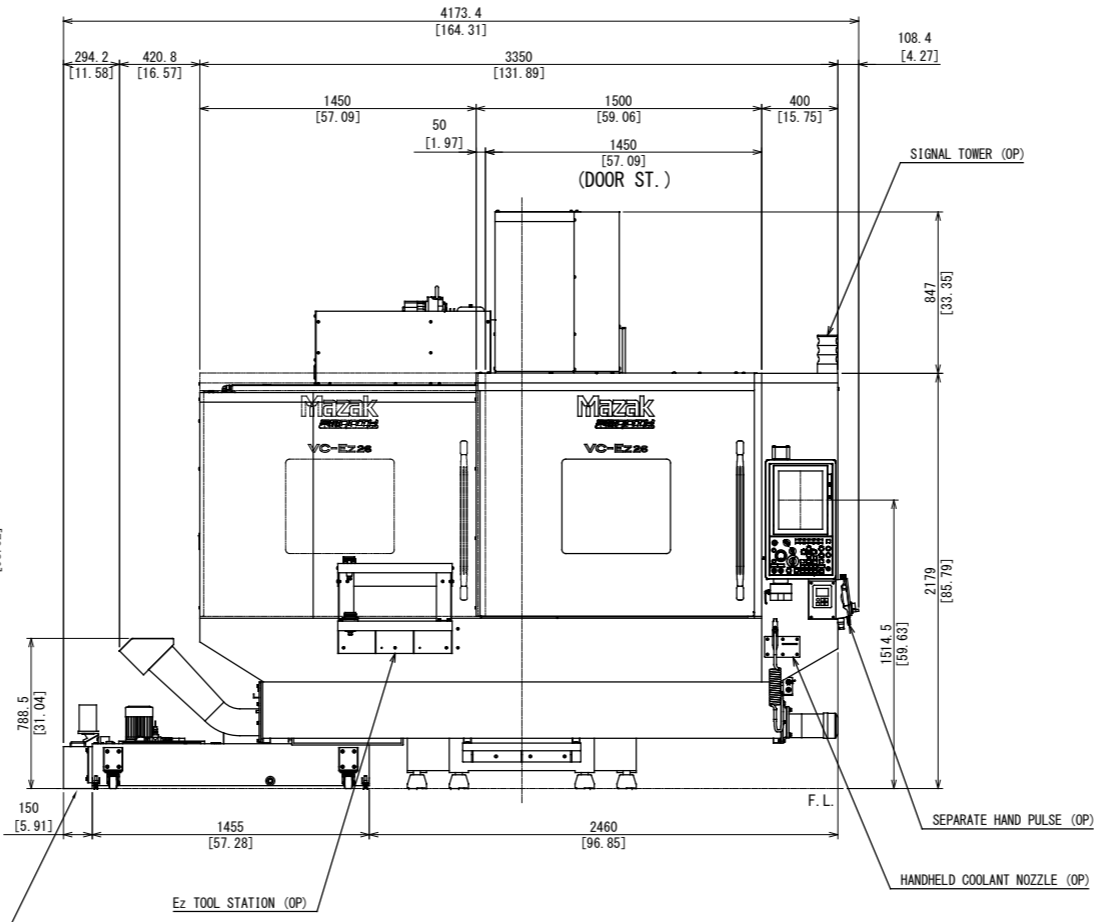
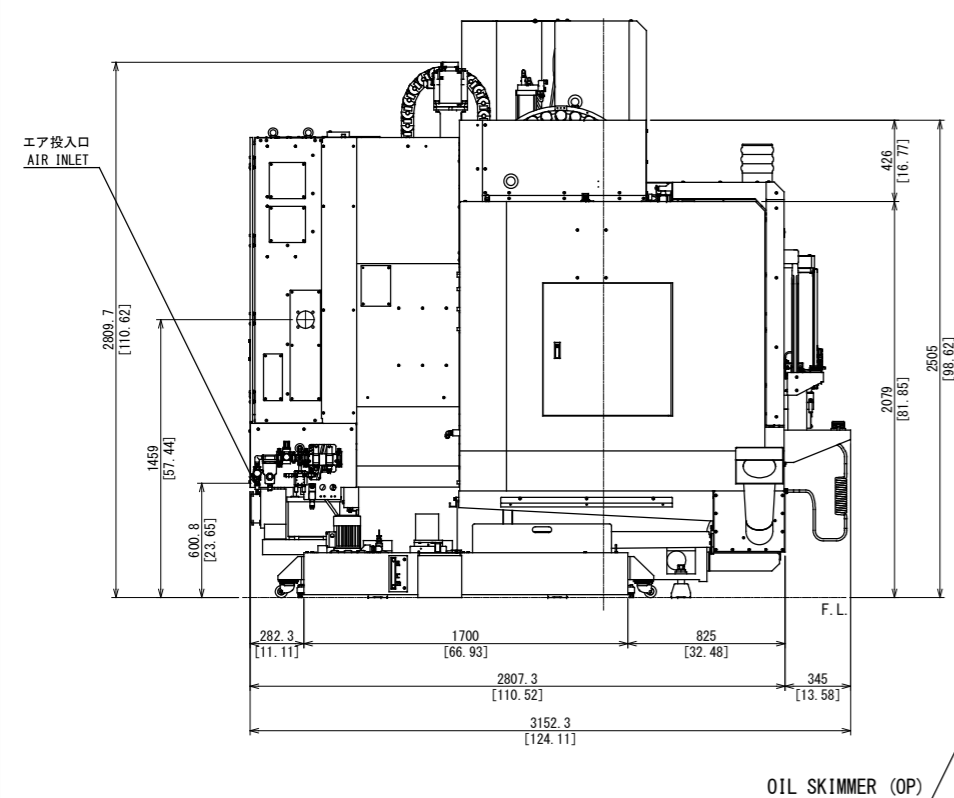
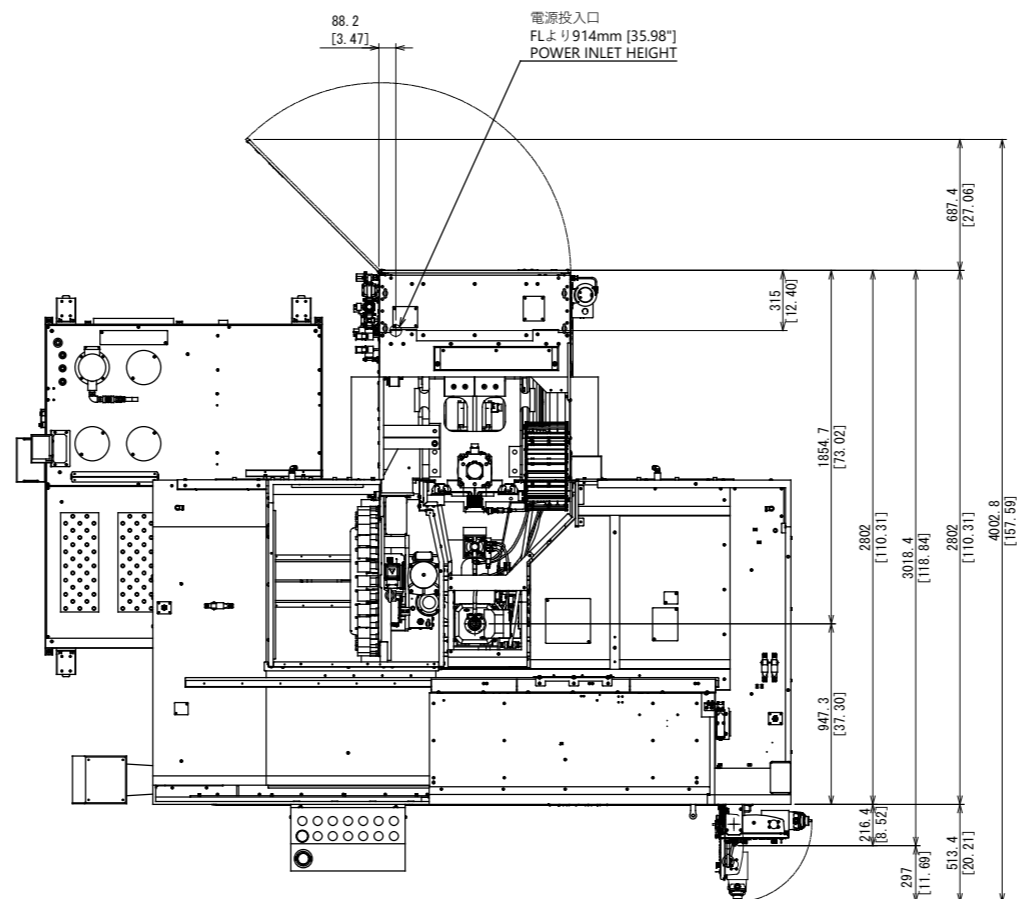
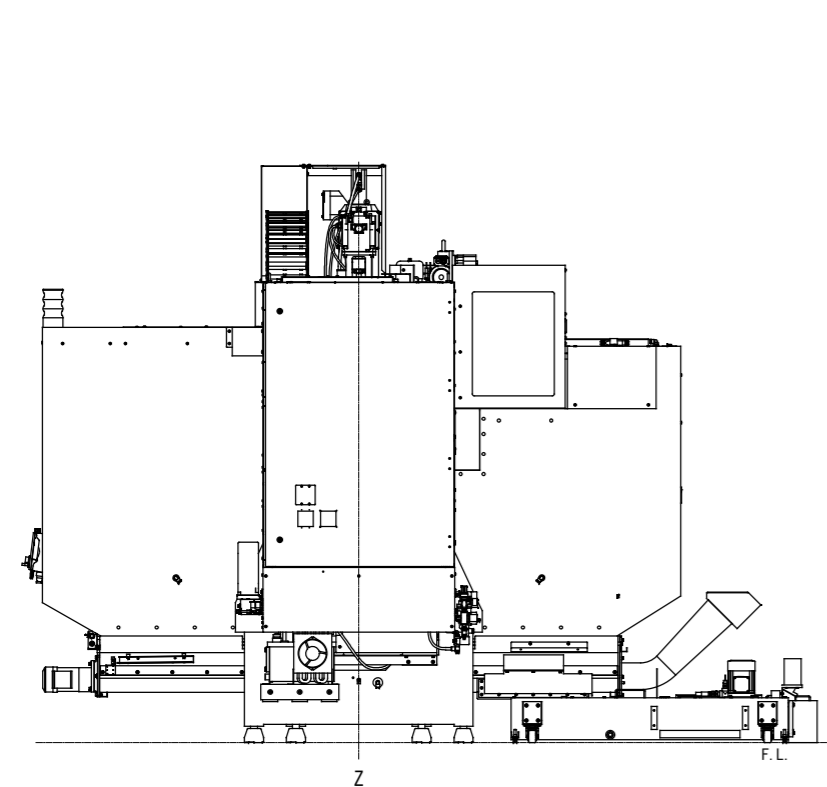


YAMAZAKI MAZAK Corporation has the property of this drawing and the design shown in it, any part of this drawing and design shall not be disclosed to any third party without prior permission of YAMAZAKI MAZAK Corporation.
 This product is subject to all the applicable Japanese Foreign Exchange and Foreign Trade Law.
 ヤマザキマザック株式会社はこの図面および図面に開示された技術情報に関する権利を所有し、本図面は、外国為替及外国貿易法に抵触しますので、第三者に開示すること、その全部又は一部を開示する第三者に開示してはならない。
 本図面は、外国為替及外国貿易法に抵触しますので、外国に輸出する場合には別途に基づく許可を必要とします。 当社の事前の許可なく、その全部又は一部を開示する第三者に開示してはならない。



THIRD ANGLE PROJECTION			
APP'D	CHK'D	DSGN	DRAWING
012022	012022	012022	012022
K.N	J.M	K.N	T-K.S
SCALE		NAME	
1:14		VC-Ez 26 30T 95gal タンク オーガコンベア仕様全図	
DRAWING NO.		VC-Ez 26 30T 95gal TANK AUGER CONVEYOR TOTAL VIEW DRAWING	
QTY	DATE	DC NO.	SIGN
0	D67	TV	C032