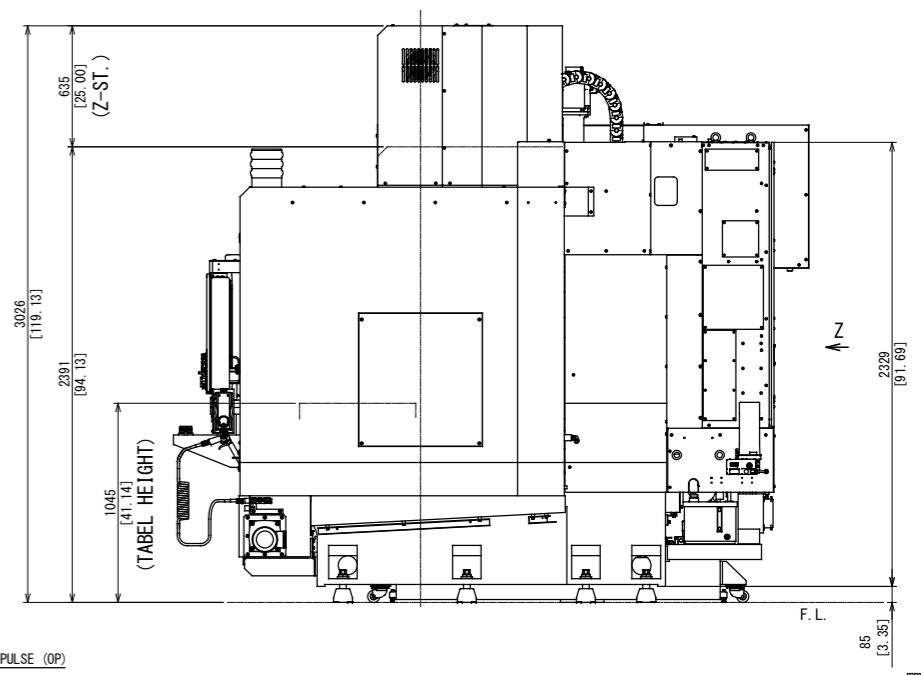
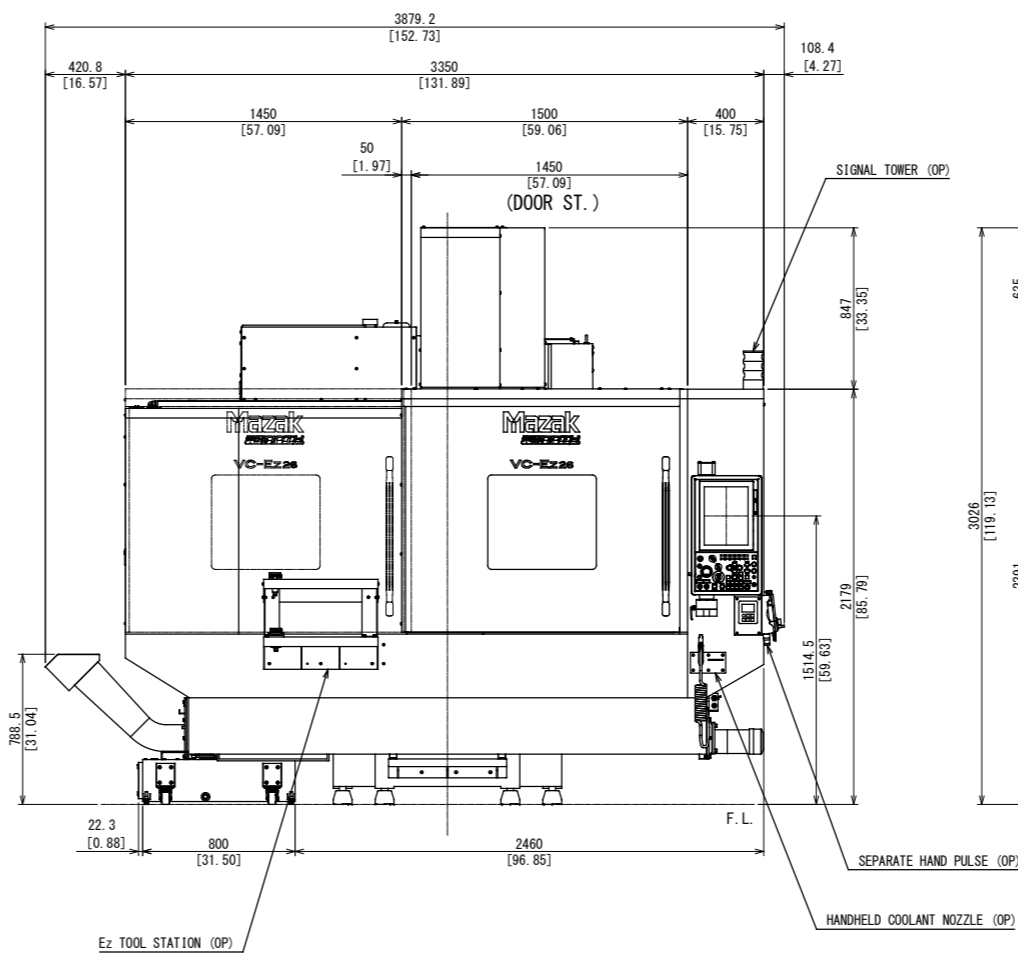
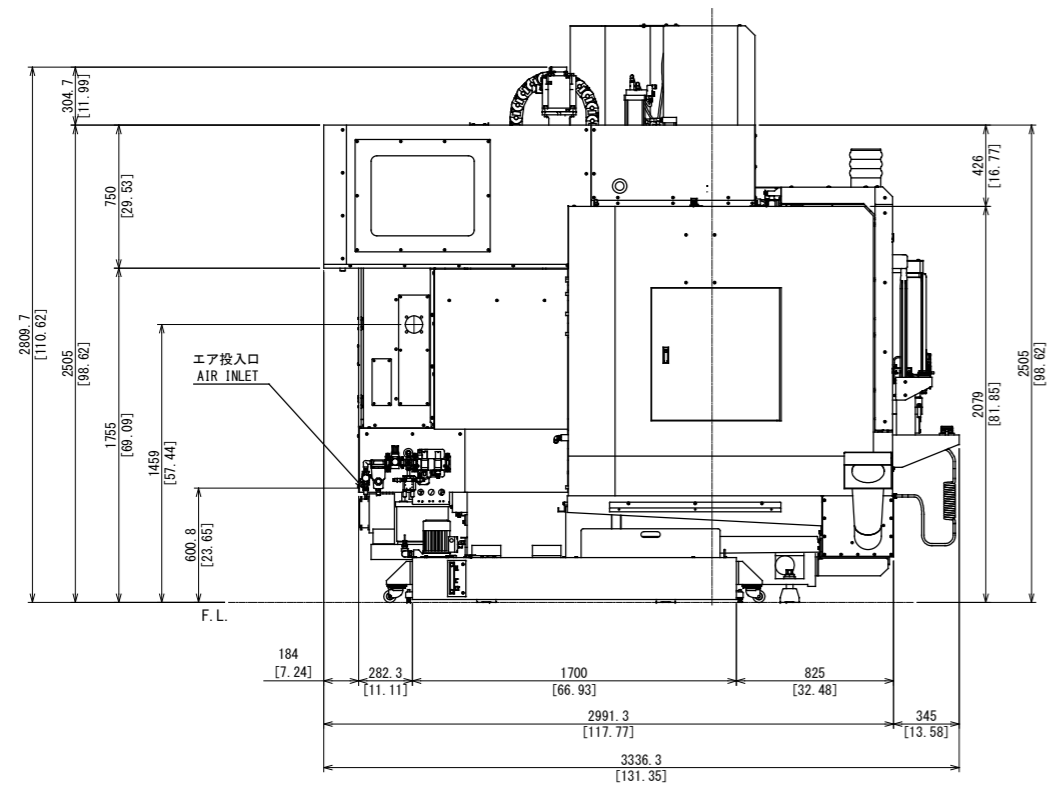
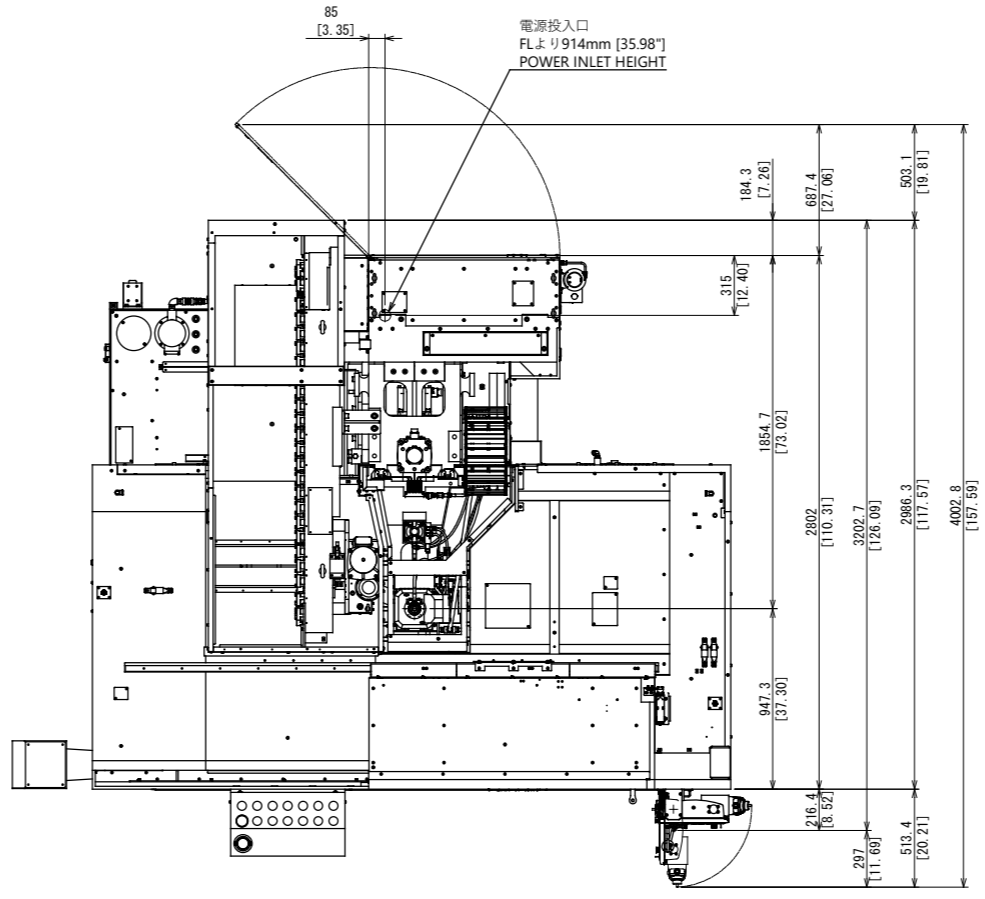
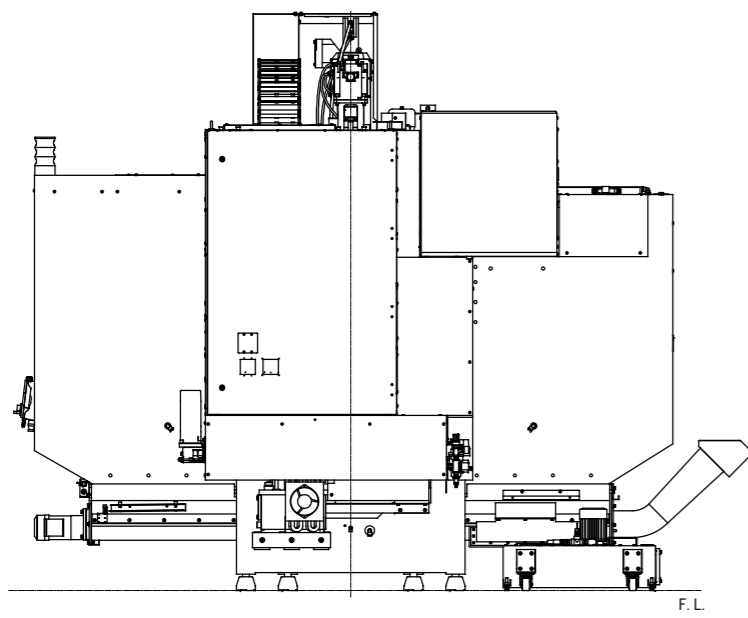


YAMAZAKI MAZAK Corporation has the property of this drawing and the design shown in it. Any part of this drawing and design shall not be disclosed to any third party without prior permission of YAMAZAKI MAZAK Corporation.
 This product is subject to all the applicable Japanese Foreign Exchange and Foreign Trade Law.
 ヤマザキマザック株式会社はこの図面および図面に開示された技術情報に関する権利を所有し、
 本図は、外国為替及外国貿易法に抵触しますので、
 外国に輸出する場合には開示に基づき許可を必要とします。
 当社の事前の許可なく、その全部又は一部を開示する第三者に開示してはならない。



				THIRD ANGLE PROJECTION			
APP'D	CHK'D	DSGN	DRAWING				
012022	012022	012022	012022				
K.N	J.W	K.N	T-K.S				
SCALE		NAME					
1:14		VC-Ez 26 50T 55gal タンク オーガコンベア仕様全体図					
		VC-Ez 26 50T 55gal TANK AUGER CONVEYOR TOTAL VIEW DRAWING					
QTY	DATE	DC NO.	SIGN	DRAWING NO.	0 D67 TV C038 0		